

22.44.5 zuhanykabin rajzos összeszerelési útmutató

Köszönjük, hogy a Sanimix Kft. által forgalmazott termék vásárlása mellett döntött.

Tisztelt vásárlónk kérjük, hogy a vásárlás helyszínén győződjön meg a termék dobozainak sértetlenségéről, az üvegfelületek épségéről és a dobozokban lévő alkatrészek hiánytalan meglétéről, mivel ezekre vonatkozó garanciális bejelentéseket utólag nem áll módunkban elfogadni!

Kérjük, ellenőrizze, hogy a termék cikkszámja minden dobozon megegyezik-e.

Tartalomjegyzék: I. **Dobozok tartalma** II. **Összeszerelési útmutató rajzos illusztrációkkal**

I. Dobozok tartalma:

A termék 2 db dobozban van becsomagolva. A zuhanykabin mérete összeszerelt állapotban 90*90*200 cm.

- 1 db negyedköríves magasított akril zuhanytálca beépített ülőkével (fehér)
- 2 db negyedköríves alumínium profil (fehér)
- 2 db fogantyú
- 8 db görgő
- 8 db szilikon ajtóütköző
- 4 db fix üveg rögzítő elem
- a termék összeszereléséhez szükséges csavarok
- szifon és leeresztő szelep
- 2 db csíkos mintázatú edzett biztonsági üvegajtó
- 2 db csíkos mintázatú fixen beépíthető edzett biztonsági üvegoldalfal
- 2 db alumínium oldalprofil (fehér)
- 2 db mágneszár
- 4 db vízvető
- 4 db színtelen tömítő műanyag szalag

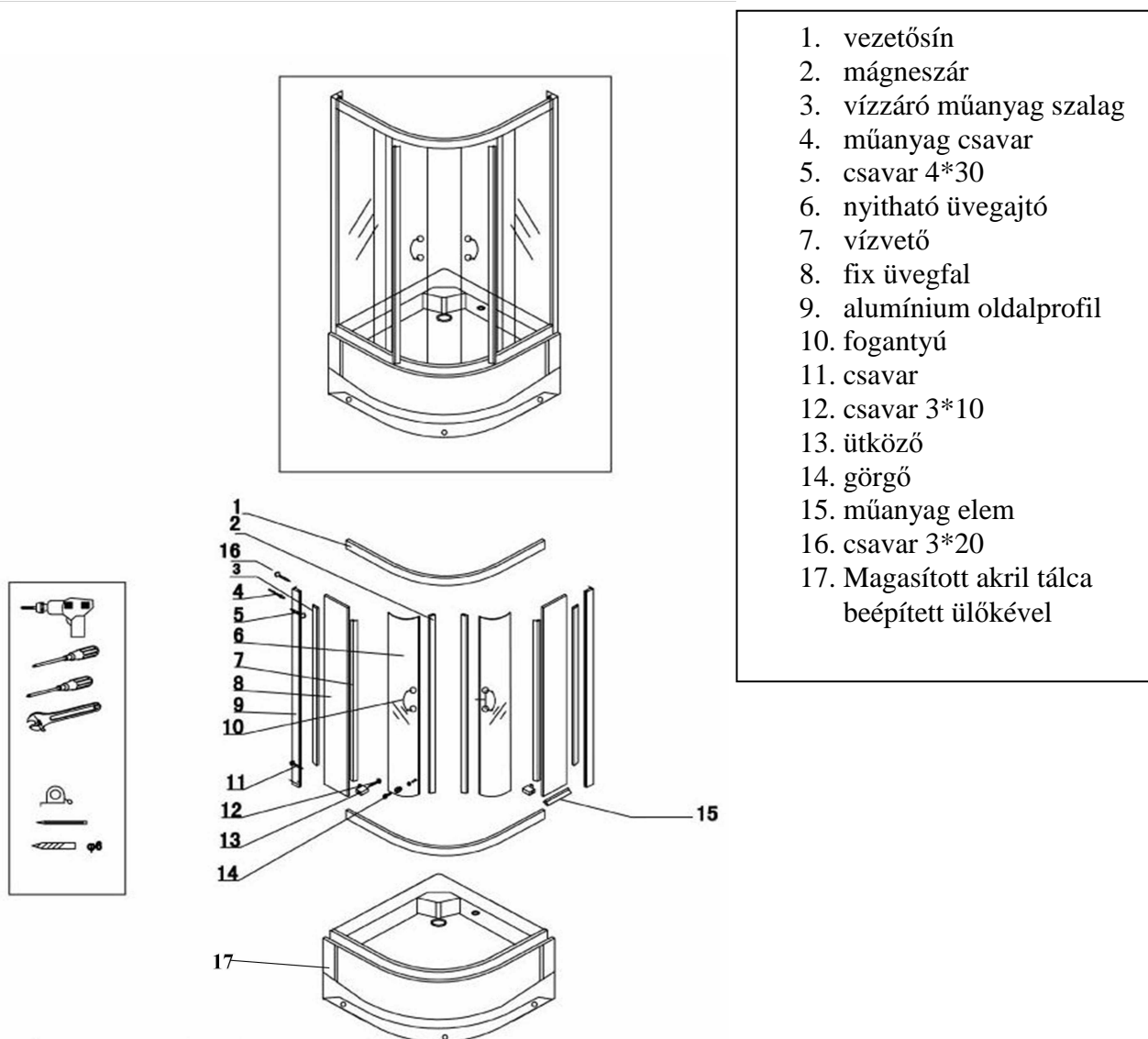
II. Összeszerelési és kezelési tanácsok fényképes illusztrációkkal:

Felhívjuk szíves figyelmét, hogy a termék tökéletes tömörzáró összeszereléséhez 1 tubus penészgátló sziloplasztra van szükség! A penészgátló sziloplaszt használatának elmulasztása a garancia megszűnését vonja maga után!

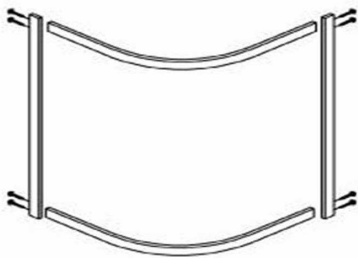
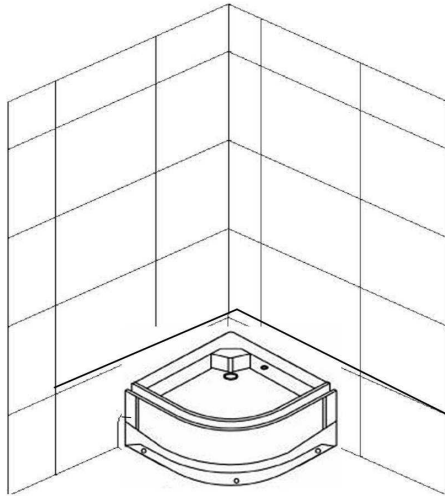
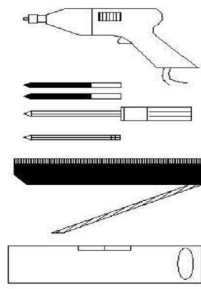
Minimális szerelési terület, ahová a kabin beépíthető: 150 cm × 150 cm × 230 cm

- a védőfólia eltávolítását követően helyezze az akril zuhanytálcát a kívánt helyre
- az automata lefolyó rendszert csatlakoztassa a tálcán erre a célra kialakított furatba. Ezt követően a pvc-lefolyó idomot kösse be a csatornahálózat lefolyó csonkjába, különös figyelmet fordítva a lefolyó idomok tekeredés mentességére
- állítsa be a tálca állítható lábaival a kívánt magasságot úgy, hogy a tálca vízszintesen helyezkedjen el.
- a tálca és a fal érintkezési felületeit penészgátló sziloplaszttal kell tömíteni
- helyezze az alumínium oldalprofilt a tálcára, majd rögzítse a falhoz a csomagolásban lévő csavarokkal. Az oldalprofil fallal és tálcával érintkező felületeit sziloplaszttal kell tömíteni
- illessze az alsó és a felső negyedköríves profilokat a már felszerelt oldalprofilokhoz
- helyezze a fix oldalfalakat a már felszerelt negyedköríves profilokba, ügyelve az érintkező felületek sziloplaszttal történő tömítettségére. Helyezze fel az ütközőket a sínekbe.
- szerelje fel a fogantyúkat és a görgőket a nyitható üvegajtókra
- a vízvetőket a nyitható üvegajtó belső oldalaira kell felhelyezni
- a zuhanytálca szabadon maradt elülső oldalára helyezze be egyenként az üvegajtókat úgy, hogy az ajtó görgői az alsó és felső sínekre kerüljenek
- a kabin összeillesztett felületeit valamint a tálcával érintkező részeit penészgátló sziloplaszttal kell tömíteni.

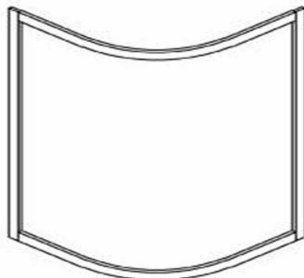
Rajzos illusztrációk az összeszereléshez:



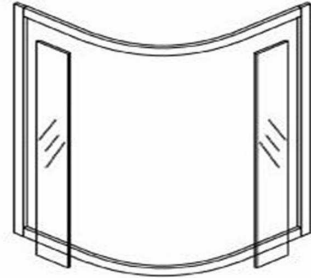
A termék külön búzelzáró egységet nem tartalmaz, azt beszerelés előtt ki kell építeni.



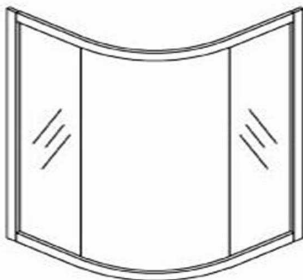
1



2



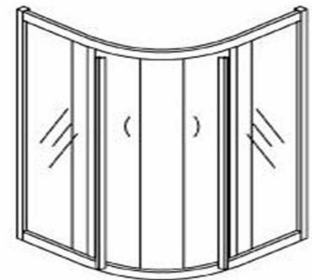
3



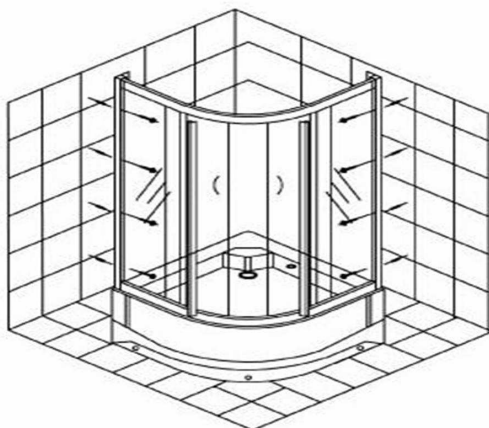
4



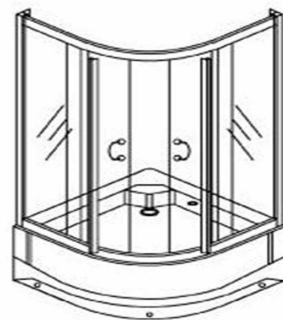
5



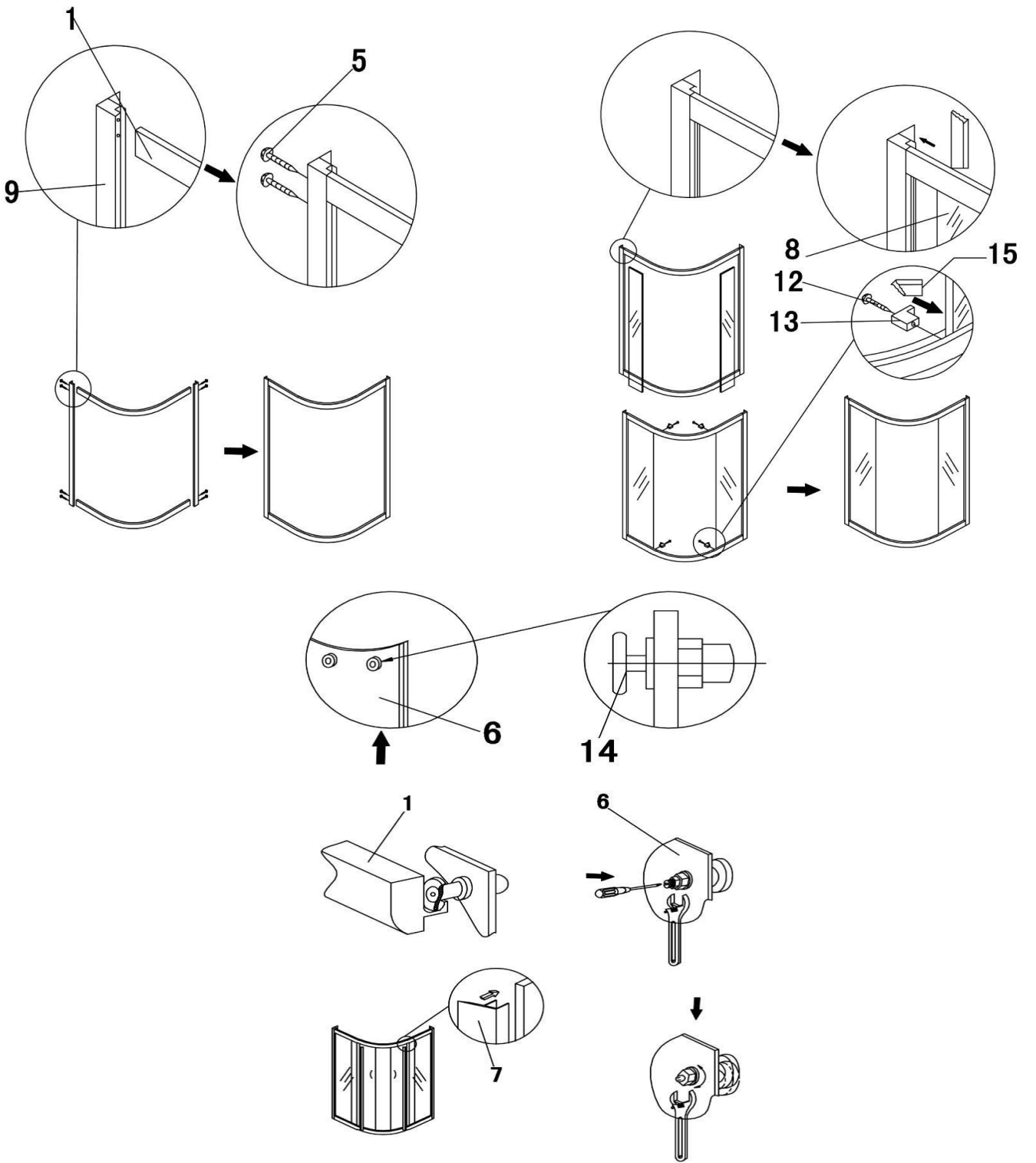
6



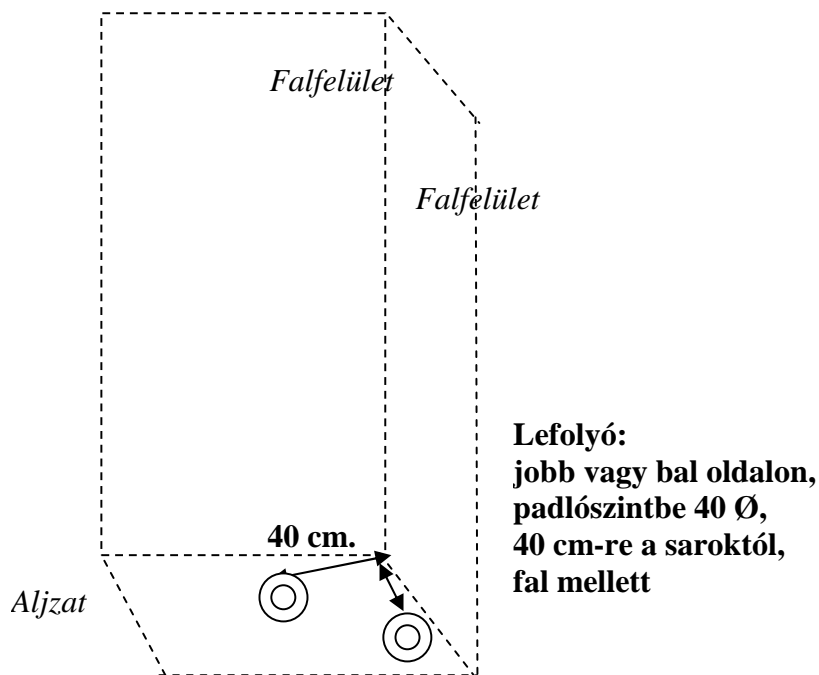
7



8



A kabinhoz szükséges kiállítás:



Az aljzatot csempeburkolattal kell ellátni a zuhanytálca tervezett helye alatt is olyan módon, hogy az aljzat többi részével egy szintben legyen, így biztosítva az esetleges későbbi könnyebb szervizelhetőséget. Olyan lakások esetén, ahol a lefolyó nem a padlóban van, pódium építése szükséges a lefolyó magasságáig.

Ha bármilyen egyéb kérdés felmerülne, amelyre ez a használati utasítás nem tartalmaz megoldást, kérjük lépjen kapcsolatba a termék forgalmazójával.

GARANCIÁLIS FELTÉTELEK

A beszerelés megrendelhető:

Sanimix Kft. 1225 Budapest, Angeli út 68.

Tel.: 06-1-207-0310, 06-1-207-0311

e-mail: szerviz@sanimix.hu

Sanimix Kft. a zuhanykabinokra a vásárlás napjától számított 1 év garanciát biztosít, melynek feltételei a következők:

- A garancia nem terjed ki olyan károkra, melynek okai a gondatlanság, nem rendeltetésszerű használat, szakszerűtlen szerelés vagy javítás, szállítási és/vagy tárolási sérülések, a nem megfelelő karbantartás és ápolás, illetve természetes elhasználódás (pl. természetes kopás, elszíneződés, stb.).
- Nem érvényes a garancia közvetett károk esetén, ha a hiba nem a termék gyártási hibájára vezethető vissza, pl. korrózió, és általában véve minden olyan ok, amely a víz tulajdonságaiból valamint a vizes bekötések minőségéből adódik.
- Üvegtörésre a garancia nem vonatkozik.
- A használatban kopó alkatrészek, például gumitömítések, vízvetők, görgők, kézi zuhanyfej, gégecső, szappantartó a használat és ápolás gyakoriságától függetlenül elkerülhetetlen természetes kopásnak kitétek, ezért ezekre az alkatrészekre a garancia nem vonatkozik.
- Amennyiben a kerámiabetétes keverőszeleppel és funkcióváltóval ellátott berendezést vízsűrő nélkül használja, az ebből adódó meghibásodásért a Sanimix Kft.-t felelősség nem terheli.
- A kezelési útmutató be nem tartása miatt az importőr semmilyen közvetett vagy közvetlen felelősséget nem vállal sem személyi sérülésért, sem vagyoni károkért.
- A Sanimix Kft. felelőssége nem terjed ki a termék vagy alkatrész hibái által bármilyen módon vagy formában okozott közvetlen vagy közvetett károk térítésére.
- A Sanimix Kft. nem köteles téríteni a bármilyen okból (pl. a termék beszerelésének késedelme, stb.), bármilyen módon és formában bekövetkező következményes károkat.
- Amennyiben a garanciális igény nem bizonyul megalapozottnak, a kiszállási-, anyag- és munkadíj a vevőt terheli.
- A zuhanykabin beépítési helyének előzetes műszaki kialakítása minden esetben a Vevő feladata. A műszakilag nem megfelelően kialakított helyszín miatt szükségessé váló ismételt kiszállások a Sanimix Kft. szakszervize felé minden esetben díjköteles szolgáltatás. A műszakilag

nem megfelelően kialakított helyszínrre a zuhanykabint a Sanimix Kft. szakszervize nem szerelheti be.

- A garancia kötelezi a gyártót, hogy jogos panasz esetén a vásárló részére díjmentesen biztosítson pótalkatrészt. Amennyiben a kifogásolt termék egy régebbi, már nem forgalmazott modell, (és javítása nem lehetséges) úgy a forgalmazó egy olyan terméket biztosít a vevő részére, amely tulajdonságaiban leginkább megegyezik az eredetivel.
- A garancia csak abban az esetben és csak addig érvényes, ha és ameddig a vásárló valamennyi a cégünkkel szembeni kötelezettségét teljesíti!
- Garanciális javítás minden olyan hiba elhárítása, amely egyértelműen a termék gyártása vagy a Sanimix Kft. szakszervize által történt hibás beszerelésből keletkezett.
- A felmerült panaszok a hiba észlelésétől számított 7 napon belül írásos formában nyújthatók be a Sanimix Kft. szakszervizéhez.
- A Sanimix Kft. nem vállal felelősséget a vásárló által megbízott harmadik személy által végzett kivitelezési munkákért, sem az ekkor felhasznált anyagokért és tervezési számításokért.
- Bármilyen hozzá nem értésből adódó kár esetén a Sanimix Kft. nem vállal felelősséget a zuhanykabin biztonságáért és ez a garancia automatikus elvesztését vonja maga után!
- Alkatrész csere esetén kizárólag gyári alkatrészt lehet beépíteni. Ellenkező esetben a garancia szintén elvész!

A garancia a fogyasztó törvényből eredő jogait nem érinti!

A garancia csak az eredeti számla és garancialevél bemutatásával együtt érvényes!

Országos szervízhálózat telefonszáma: 06-1-207-0310 vagy 207-0311.

Vásárlás ideje: _____ Eladó bélyegzője: _____

Termék cikkszám: _____

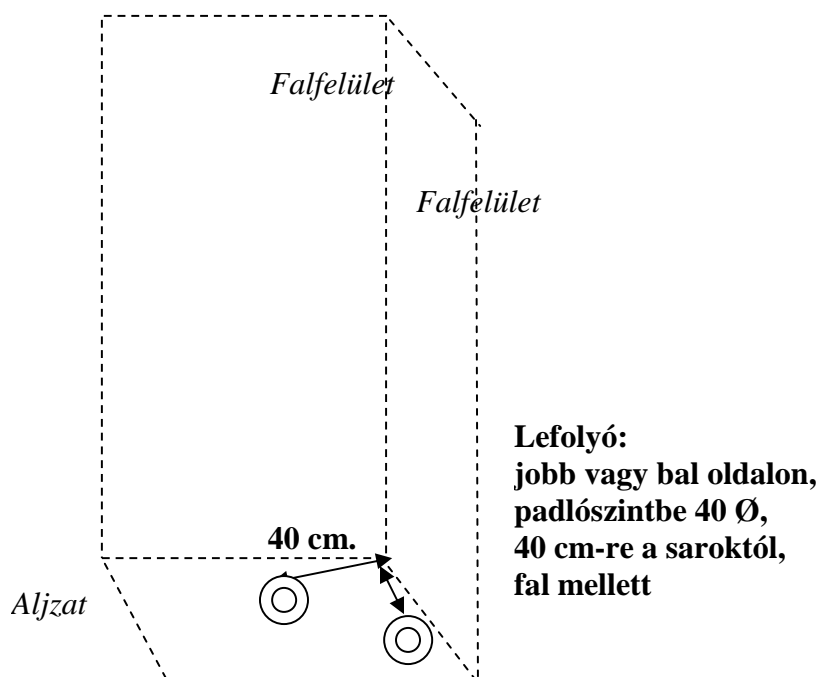
FIGYELEM !

A terméken, annak dobozában vagy dobozán talál egy Sanimix cikkszámot. Kérjük, ezt feltétlenül őrizze meg, vagy jegyezze fel, mert bármilyen hiba esetén szervizes diszpécserünk azt kérni fogja a termék azonosíthatósága érdekében!

Kérjük, a vásárlás/áruátvétel helyszínén gondosan ellenőrizze a csomagolás, a termék felületeinek illetve az üveg alkatrészek sértetlenségét, valamint a tartozékok hiánytalan meglétét, mivel ezekre vonatkozó garanciális bejelentéseket utólag nem áll módunkban elfogadni és csak térítés ellenében tudjuk a szükséges alkatrészeket biztosítani.

A kabin Sanimix Kft. által történő beszerelésének és beüzemelésének extra költsége van, melynek összegéről a 06-1-207-0310 vagy 207-0311-es telefonszámon illetve a www.sanimix.hu weboldalon kaphat felvilágosítást.

A kabinhoz szükséges kiállítás:



Az aljzatot csempeburkolattal kell ellátni a tálca tervezett helye alatt is olyan módon, hogy az aljzat többi részével egy szintben legyen, így biztosítva az esetleges későbbi könnyebb szervizelhetőséget. Olyan lakások esetén, ahol a lefolyó nem a padlóban van, pódium építése szükséges a lefolyó magasságáig.

FONTOS FIGYELMEZTETÉSEK:

Annak érdekében, hogy a terméket biztonságosan és megelégedésére tudja használni minél hosszabb időn keresztül, kérjük, olvassa el figyelmesen az alábbi tanácsokat:

- Ha bármilyen kérdés felmerülne, melyre a termékhez mellékelt használati utasítás nem tartalmaz megoldást, kérjük lépjen kapcsolatba a Sanimix Kft. szervízhálózatával.
- A használati útmutatókban lévő adatok csak tájékoztató jellegűek. A műszaki változások jogát fenntartjuk.
- Az esetleges nyomdai hibákért a Sanimix Kft. felelősséget nem vállal.
- A vízminőségnek minden esetben meg kell felelnie a hazai szabályozásnak.
- Előfordulhat, hogy a furatok nem teljesen stimmelnek. Szükség esetén kellő körültekintéssel, fémfúró segítségével fúrja után- illetve újra a furatokat. Az üvegrészeket megfúrni szigorúan tilos!
- A szilikonozás helyeit felhordás előtt tisztítsa meg a szennyeződésektől (víz, por, stb.) és zsírtalanítsa. Használat előtt győződjön meg róla, hogy a tömítőanyag megszilárdult. A nem megfelelő tömítésből adódó problémák nem képezik reklamáció tárgyát!
- Ajánljuk, hogy építsen be vízsűrőt közvetlenül a bejövő vízóra után, amely védelmet nyújthat a fizikai szennyeződések és a vízkő lerakódásától!
- A vizes bekötéseket csak szakképzett szerelők végezhetik a mindenkori előírások/szabványok figyelembevételével.
- A kabint nem szabad fixen beépíteni vagy körbe burkolni az esetleges karbantartási, javítási munkák biztosítása érdekében!
- Soha nem szabad a zuhanykabint oly módon körbeépíteni (szekrény, mosdó, radiátor, wc, stb.), befalazni, hogy az akadálya legyen egy javításnak!
- A lakás tulajdonosának vagy kirendelt megbízottjának feltétlenül tudnia kell, hogy nincs-e elektromos, víz, gáz, szellőző illetve klíma vezeték a rögzítendő pontok helyein.
- Amennyiben a falak nem egyenesek és a falak síkjai nem 90 fokosak a falhoz rögzítendő zuhanykabinokat nem lehet tökéletesen illeszteni a fal síkjához, és ezáltal összeszerelni.
- A termék külön búzelzáró egységet nem tartalmaz, azt beszerelés előtt ki kell építeni.
- A Sanimix Kft. fenntartja a jogot arra, hogy az adott terméken előzetes vásárlói tájékoztatás nélkül apróbb változtatásokat végezzen, melyek nem érintik a kabin főbb használati tulajdonságait, illetve nem rontják annak élvezeti értékét.

Nem vállalunk felelősséget azokért a károkért, amelyeket a fenti tanácsok be nem tartása okoz!

TISZTÍTÁS ÉS KARBANTARTÁS:

- Átlagos tisztítószer és puha kendő segítségével tisztítható a kabin, de kerülje el az ammóniát és acetont tartalmazó szereket, melyek károsíthatják a kabin felületeit.
- A szilikon tömítési folyamat után visszamaradt szilikon szennyeződést puha ruha és benzín segítségével el tudja távolítani.
- A díszített, krómozott és festett felületeket nem szükséges túl gyakran polírozni, és kizárólag karcmentes, nem vegyi tisztítószereket és puha kendőt használjon!
- Ne használjon durva felületű tisztító eszközt, illetve súrolószert a kabin tisztításához.
- A savas, maró vegyszerek, szemcsés súrolószerek illetve fém vagy dörzsölő felületű tisztító eszközök megkarcolják a termék és annak alkatrészeinek felületét, valamint tönkre tehetik a gumi vagy szilikon tömítéseket.
- Ne használjon tompa vagy éles tárgyat a kabin használatakor/tisztításakor, mert ezek összekarcolhatják a felületét.
- A zuhanyfej alsó részét kb. havonta tisztítsa meg puha kefével. Ezzel biztosítja a zuhanyfej megfelelő működését.
- A karbantartáshoz nem szabad mechanikus csiszolóanyagokat (pl. súrolóport), vagy maró hatású vegyszereket (pl. hígítókat, acetont, sósav, stb., illetve ezek származékait) használni.

SZÁLLÍTÁSI ÉS TÁROLÁSI UTASÍTÁSOK:

- Tárolás közben ne tegyen rá másik terméket.
- Ne tegye a kabint szerves vegyületek közelébe.
- Szállításkor finoman kell felemelni, illetve letenni a dobozokat. Figyeljen arra, hogy ne feszüljön, ne ütődjön semmihez, ne akadjon bele semmibe, valamint kerülje az erős rázkódást.
- Soha ne az átpántolásoknál fogja meg és emelje fel a dobozokat.
- Lehetőség szerint az üvegeket állítva szállítsa.
- Vigyázzon, hogy az üvegek sarkát ne érje ütés, ne azon támaszkodjon az üveg, mert elpattanhat.
- Ha sokáig nincs használatban, száraz környezetet kell a kabinnak teremteni, valamint gyakran kell szellőztetni.

